

**Auf dem Zahlenstrahl**

**1 A** Zeichne die Werte  $\sqrt{1}$   $\sqrt{3}$   $\sqrt{4}$   $\sqrt{5}$   $\sqrt{6}$  und  $\sqrt{7}$  auf dem Zahlenstrahl ungefähr ein.



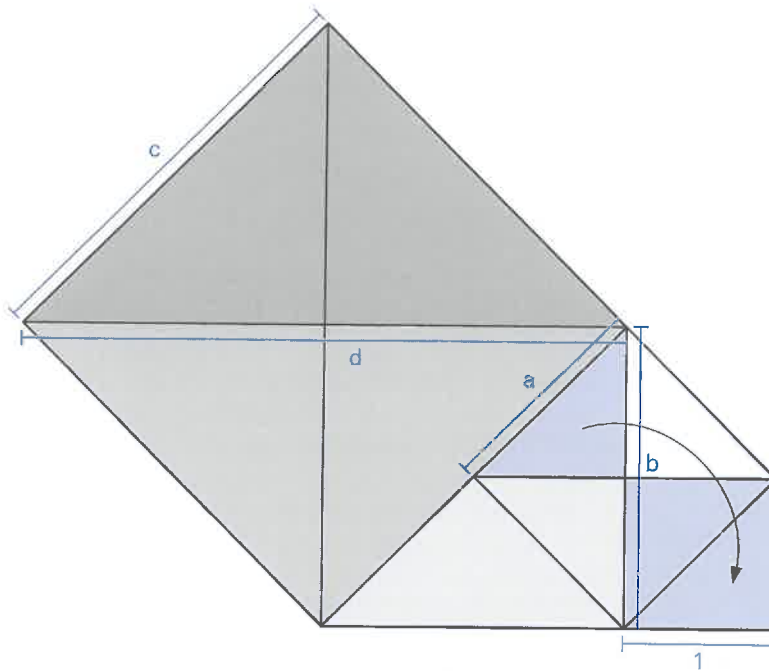
**B** Wie verändern sich die Abstände? Notiere deine Feststellung. Begründe sie.

**2 A** Zeichne die Werte  $\sqrt{100}$   $\sqrt{200}$   $\sqrt{300}$   $\sqrt{400}$   $\sqrt{500}$   $\sqrt{600}$   $\sqrt{700}$   $\sqrt{800}$   $\sqrt{900}$   $\sqrt{1000}$  auf dem Zahlenstrahl ein.  
**B** Welche Werte kannst du exakt eintragen, welche nur ungefähr?



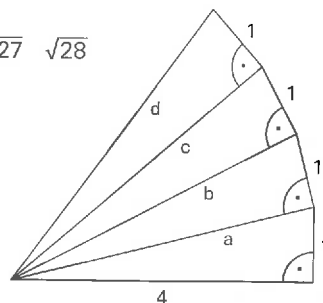
**Eine Figur aus rechtwinklig gleichschenkligen Dreiecken**

**3 A** Berechne die Länge der Strecken  $a$ ,  $b$ ,  $c$  und  $d$ .  
**B** Ergänze die Zeichnung mit einem Quadrat der Fläche  $d^2$ .  
**C** Berechne die Längen der Seiten und der Diagonalen des neuen Quadrates (Aufgabe B).



**Wurzeln zeichnen**

**4 A** Berechne  $a$ ,  $b$ ,  $c$ ,  $d$ , ...  
**B** Zeichne mit diesem Verfahren  $5$   $\sqrt{26}$   $\sqrt{27}$   $\sqrt{28}$



## Wurzeln bestimmen und mit ihnen rechnen

### Quadratzahlen helfen

5 Bestimme die Wurzeln mithilfe der Quadratzahl. Benütze den Taschenrechner nur zur Überprüfung der Ergebnisse.

A  $20^2 =$  \_\_\_\_\_

$\sqrt{400} =$  \_\_\_\_\_

$\sqrt{0,04} =$  \_\_\_\_\_

$\sqrt{40\,000} =$  \_\_\_\_\_

B  $5^2 =$  \_\_\_\_\_

$\sqrt{25} =$  \_\_\_\_\_

$\sqrt{0,25} =$  \_\_\_\_\_

$\sqrt{25\,000\,000} =$  \_\_\_\_\_

C  $100^2 =$  \_\_\_\_\_

$\sqrt{10\,000} =$  \_\_\_\_\_

$\sqrt{1} =$  \_\_\_\_\_

$\sqrt{0,01} =$  \_\_\_\_\_

D  $25^2 =$  \_\_\_\_\_

$\sqrt{625} =$  \_\_\_\_\_

$\sqrt{6,25} =$  \_\_\_\_\_

$\sqrt{62\,500} =$  \_\_\_\_\_

6 Bestimme die Wurzeln ohne Taschenrechner. Überprüfe dann die Ergebnisse mit dem Taschenrechner.

A  $\sqrt{2\,500} =$  \_\_\_\_\_

$\sqrt{4\,000\,000} =$  \_\_\_\_\_

$\sqrt{100} =$  \_\_\_\_\_

$\sqrt{6\,250\,000} =$  \_\_\_\_\_

B  $\sqrt{225} =$  \_\_\_\_\_

$\sqrt{400} =$  \_\_\_\_\_

$\sqrt{144} =$  \_\_\_\_\_

$\sqrt{900} =$  \_\_\_\_\_

C  $\sqrt{2,25} =$  \_\_\_\_\_

$\sqrt{6,25} =$  \_\_\_\_\_

$\sqrt{20,25} =$  \_\_\_\_\_

$\sqrt{72,25} =$  \_\_\_\_\_

D  $\sqrt{0,09} =$  \_\_\_\_\_

$\sqrt{0,16} =$  \_\_\_\_\_

$\sqrt{0,36} =$  \_\_\_\_\_

$\sqrt{1,44} =$  \_\_\_\_\_

Mit Wurzeln rechnen

7 Welche der folgenden Ergebnisse sind richtig (r), welche falsch (f)?  
 Kreuze an und kontrolliere dann mit dem Taschenrechner.

A  $\sqrt{4} + \sqrt{9} = \sqrt{13}$   r  f

E  $\sqrt{1} - \sqrt{\frac{1}{4}} = \sqrt{\frac{3}{4}}$   r  f

B  $\sqrt{2,25} + \sqrt{2,25} = \sqrt{4,5}$   r  f

F  $\sqrt{1} + \sqrt{1} = \sqrt{4}$   r  f

C  $\sqrt{400} - \sqrt{100} = \sqrt{100}$   r  f

G  $\sqrt{25} + \sqrt{25} = \sqrt{100}$   r  f

D  $\sqrt{8} - \sqrt{2} = \sqrt{2}$   r  f

H  $\sqrt{0,5} + \sqrt{0,5} = \sqrt{2}$   r  f

Wurzeln von nicht natürlichen Zahlen

8 Welche Wurzeln kann man ohne Taschenrechner exakt bestimmen?

A  $\sqrt{100}$   $\sqrt{10}$   $\sqrt{1}$   $\sqrt{0,1}$   $\sqrt{0,01}$   $\sqrt{0,001}$   $\sqrt{0,0001}$

B  $\sqrt{400}$   $\sqrt{40}$   $\sqrt{4}$   $\sqrt{0,4}$   $\sqrt{0,04}$   $\sqrt{0,004}$   $\sqrt{0,0004}$

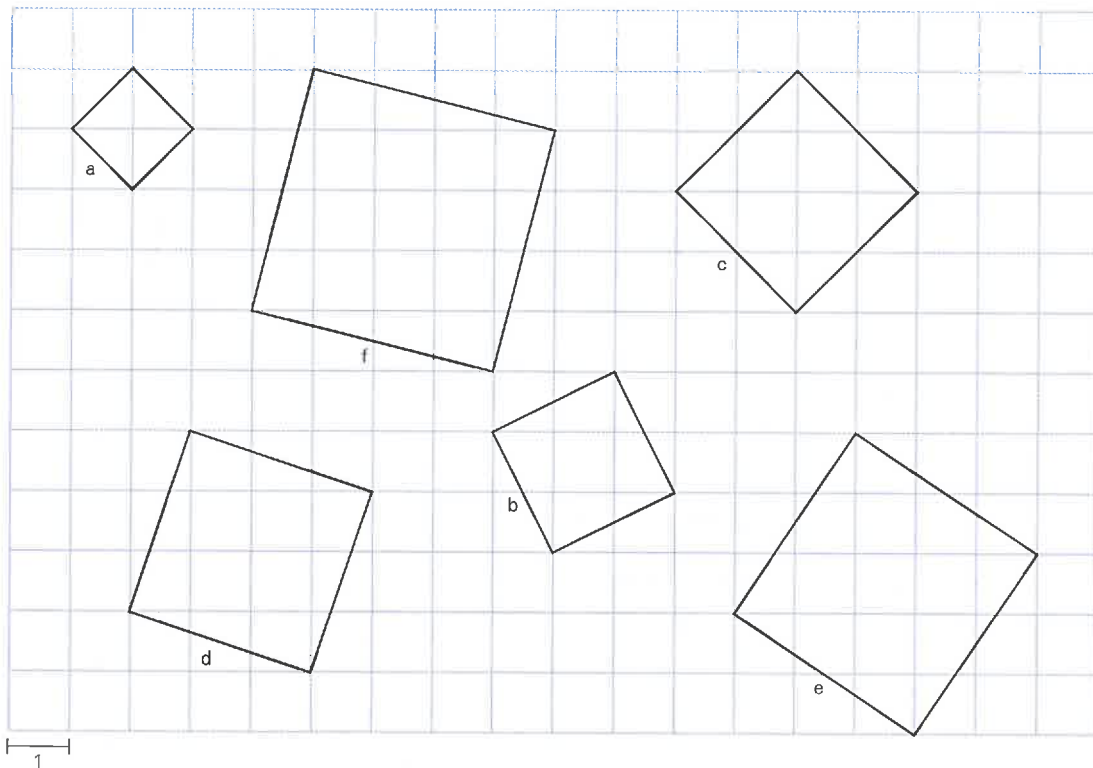
C  $\sqrt{169}$   $\sqrt{14,4}$   $\sqrt{1,21}$   $\sqrt{0,81}$   $\sqrt{0,064}$   $\sqrt{0,0049}$   $\sqrt{0,00036}$

Streckenlängen berechnen

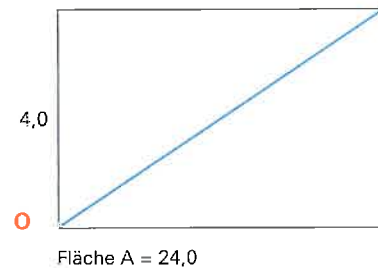
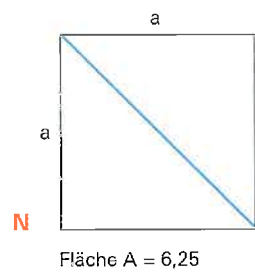
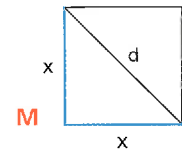
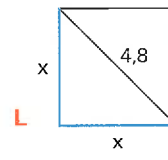
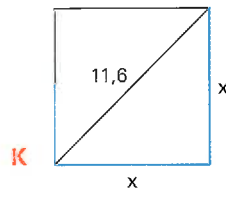
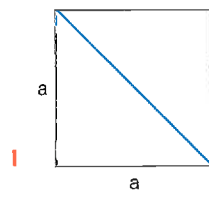
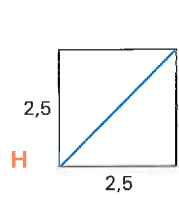
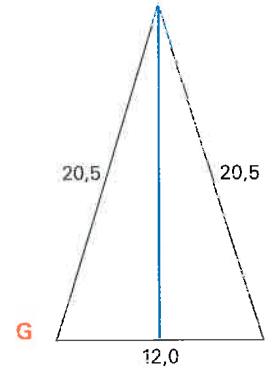
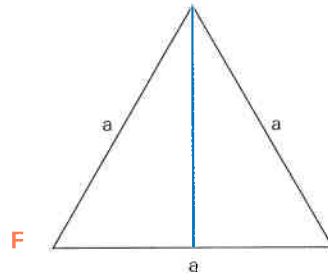
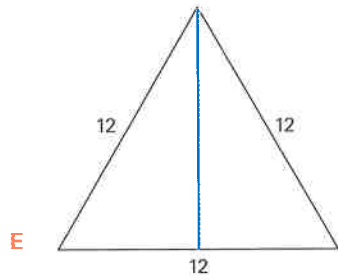
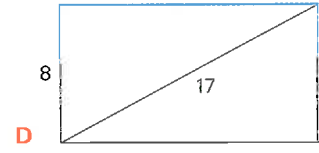
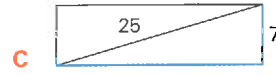
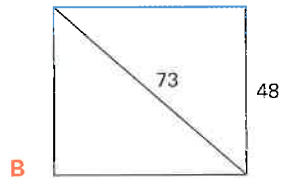
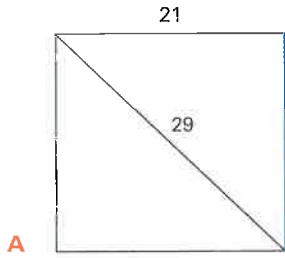
Wenn du die Länge von Strecken berechnest und dazu den Satz des Pythagoras anwendest, musst du Wurzeln berechnen.

9 A Berechne die Seiten a, b, c, d, e und f.

B Zeichne folgende Längen:  $\sqrt{13}$   $\sqrt{18}$   $\sqrt{26}$   $\sqrt{29}$   $\sqrt{32}$   $\sqrt{34}$ .



10 Berechne die blau markierten Strecken. Gib die Lösungen auf eine Stelle nach dem Komma genau an.



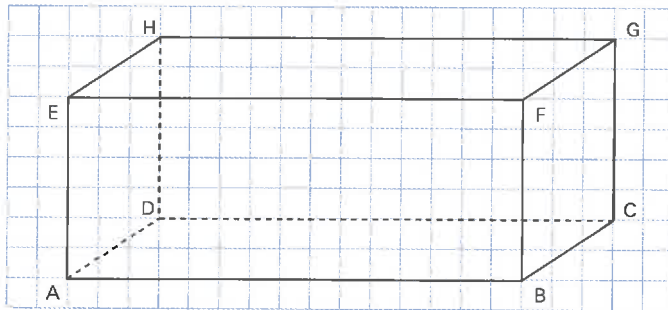
11 Bestimme die fehlenden Längen auf eine Stelle nach dem Komma genau.

	Rechteck 1	Rechteck 2	Rechteck 3	Rechteck 4	Rechteck 5	Rechteck 6
Seite a	3	6	_____	5	1,1	_____
Seite b	4	_____	120	12	6	2,4
Diagonale d	_____	10	150	_____	_____	7,4

12 In einem Koordinatensystem sind die Punkte P und Q gegeben. Berechne die Länge der Strecke  $\overline{PQ}$ .

	Koordinaten von P	Koordinaten von Q	Strecke $\overline{PQ}$ =
A	(4/2)	(7/6)	_____
B	(9/0)	(3/8)	_____
C	(2/-3)	(7/9)	_____
D	(-10/-6)	(-2/9)	_____

13



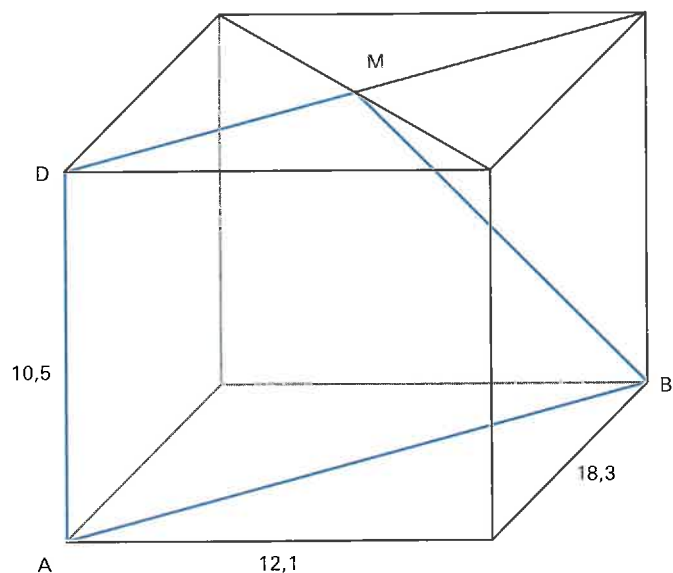
In diesem Quader sind folgende Strecken gegeben:

$\overline{AB} = 15 \text{ cm}$      $\overline{AD} = 8 \text{ cm}$      $\overline{AE} = 6 \text{ cm}$

Berechne die Längen der Diagonalen.

- A  $\overline{AC}$  = \_\_\_\_\_
- B  $\overline{DE}$  = \_\_\_\_\_
- C  $\overline{CH}$  = \_\_\_\_\_
- D  $\overline{DF}$  = \_\_\_\_\_

- 14 Berechne den Flächeninhalt des Vierecks ABMD.  
Die Kantenlängen des Quaders sind angegeben.



### Selbstbeurteilung «Quadratwurzeln»

#### Ich kann...

- die Bedeutung der Quadratwurzel an Beispielen erklären. **SB 5**
- die Quadratwurzel von Quadratzahlen im Kopf berechnen. **SB 1 AH 5**
- die Quadratwurzel von Zahlen näherungsweise bestimmen. **SB 2**
- in einem rechtwinkligen Dreieck die Länge der dritten Seite bei zwei gegebenen Seiten bestimmen. **SB 6**

#### Zusätzlich kann ich...

- die Quadratwurzel von Zahlen mit einem Näherungsverfahren ungefähr bestimmen. **SB 3**
- Rechenregeln mit Quadratwurzeln an Zahlenbeispielen nachweisen. **SB 10**
- die Quadratwurzel von kleinen natürlichen Zahlen zeichnerisch bestimmen. **SB 9 AH 4**
- in einem Quader die Längen der Seiten und Raumdiagonalen bei gegebenen Seitenlängen bestimmen. **SB 8 AH 13**

#### Weitere Aufgaben

«Grundanforderungen» **B313-01**

#### Weitere Aufgaben

«Zusatzanforderungen» **B313-02**

#### Arbeitsrückschau im Merkheft **B313-03**

#### Teste dich selbst

**B313-04**